

Avantages de la série MDX

La gamme de machines MDX offrent les avantages suivants:

- Système de lecture magnétique de la course du tampon (sans entretien)
- Automate Programmable Siemens S7 avec affichage sur écran.
- Encrier fermé MCI avec système de fixation radiale (Allonge la durée de vie des lèvres de raclage)
- mouvement de la tête d'impression (en option)
- La vitesse de chaque mouvement peut être réglée séparément.
- Impression de niches dans la mesure du possible en raison de déplacements de plus
- Puissance d'impression élevée.
- Entretien réduit, peu de bruit.
- tête pivotante réglable de (45 ° à 90 °)
- Encriers ronds (MCI) ou ovale permettant l'impression de marquages long (jusqu'à 226 mm)
- Entrées/Sorties disponibles pour un pilotage externe
- Dispositif de nettoyage du tampon entièrement automatique et programmable (en option)



Machine MDX 100 sur bâti au sol avec Cartérisation et Barrière immatérielle de sécurité.

Encrier fermé MCI

Durée de vie plus longue! Recharge en encre, ajustement pression magnétique, nettoyage, il ne pourrait pas être plus simple de profiter des avantages de la nouvelle génération d'encrier fermé MCI.

Cette innovation représente une percée décisive pour nous en termes d'offre de service, confort pour l'utilisateur, réduction des besoins de pièces de d'usure.

ITW Morlock a introduit en parallèle l'encrier fermé ovale conçu pour l'impression de décor long et étroit.



Plus rapide, plus simple, le changement de cliché

Aucun outil spécial n'est nécessaire – Temps de changement de série réduit au minimum.

L'encrier MCI est déverrouillé par un levier de changement de l'ensemble Encrier/cliché. Ensuite, il suffit de libérer le cliché l'aide d'une clé Allen avant de tirer le cliché et son encrier pour les séparer ensuite.

MORLOCK MDX série

MDX 100
MDX 100 S
MDX 125
MDX 125 L
MDX 125 S

MDX 125-250
MDX 125 L-250
MDX 125 S-250
MDX 125-150

langue française | date 12.2010

ITW MORLOCK GmbH
An ITW Decorating Company

Lise-Meitner-Straße 9
D-72280 Dornstetten

fon +49 (7443) 285-0
fax +49 (7443) 285-299

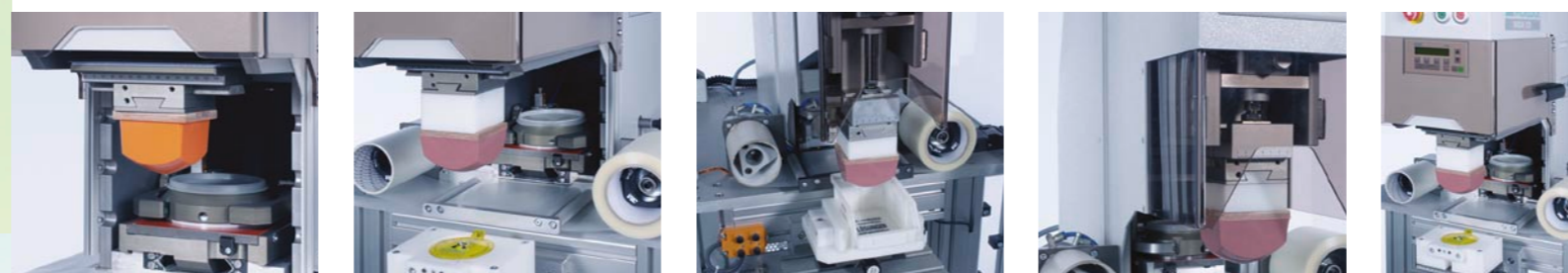
info@morlock.de
www.morlock.de

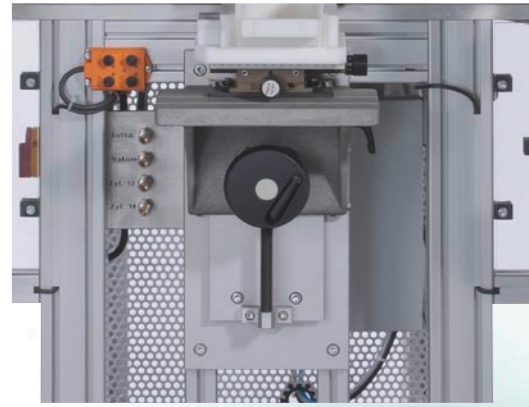
ITW MORLOCK France
ZA Les Plaines

F-26320 Saint Marcel
Les Valence

Tel. +33(0) 4 7561 4160
Fax +33(0) 4 7555 8456

service.commercial@itwmorlock.fr
www.itwmorlock.fr





MDX série

Haute performance, fiabilité et souplesse d'utilisation sont les caractéristiques distinctives de la série MDX. Toutes les machines MDX garantissent le meilleur niveau de sécurité dans le respect de la norme CE ainsi qu'une convivialité optimale et une excellente sécurité de fonctionnement. Équipée avec le nouveau contrôleur de Siemens S7, la gamme MDX offre d'excellentes possibilités d'intégration dans les systèmes automatisés et la connexion à toutes sortes de périphériques.



Domaines d'application

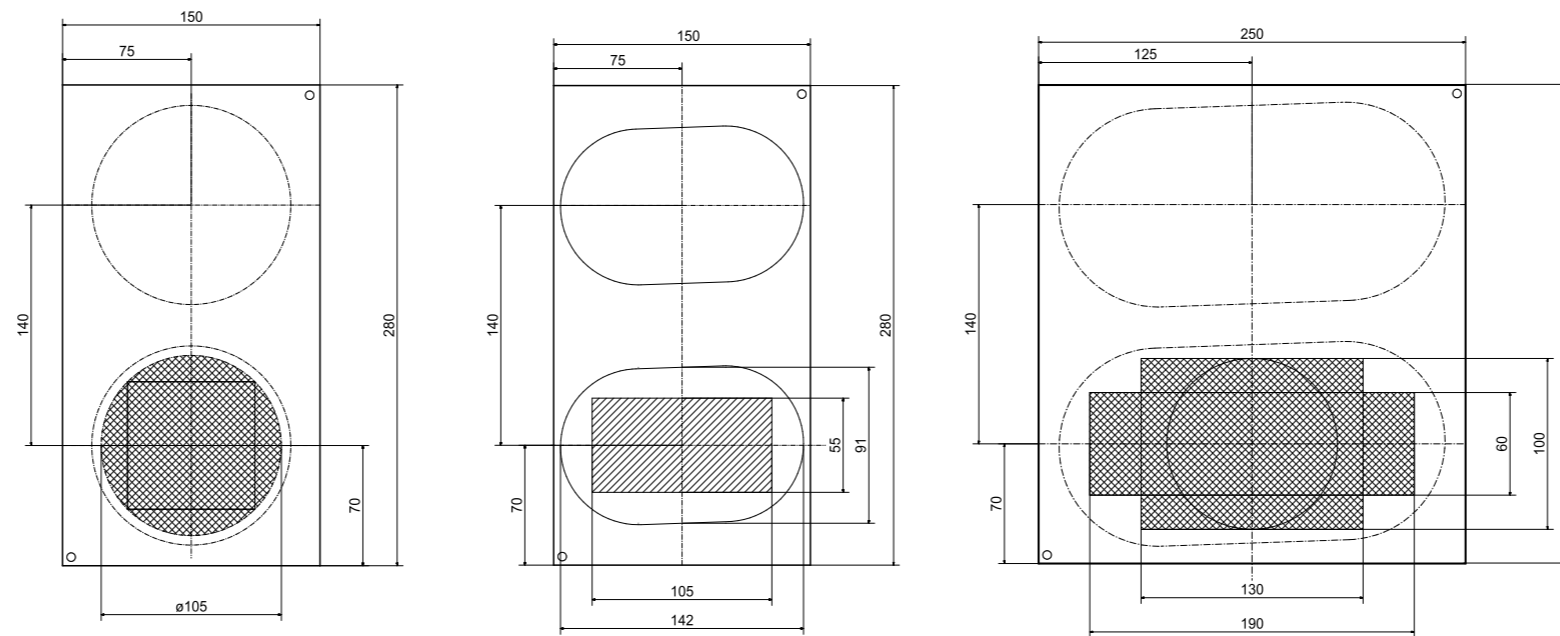
Les machines MDX sont également appropriées pour l'intégration dans les systèmes automatisés ou peuvent être utilisés comme poste de travail manuel. Un système de nettoyage automatique de tampon est disponible en option.



MDX 125 S

Tête pivotante flexible

Les MDX 100 S, MDX 125 S et 125 S MDX-250 appartiennent à une série de machines à tête pivotante pour l'intégration automatisée. L'angle est réglable sans palier de 45° à 90°. La série MDX 100 S est conçue pour être compacte et peut être équipée d'un dispositif de nettoyage tampon entièrement automatique (en option).

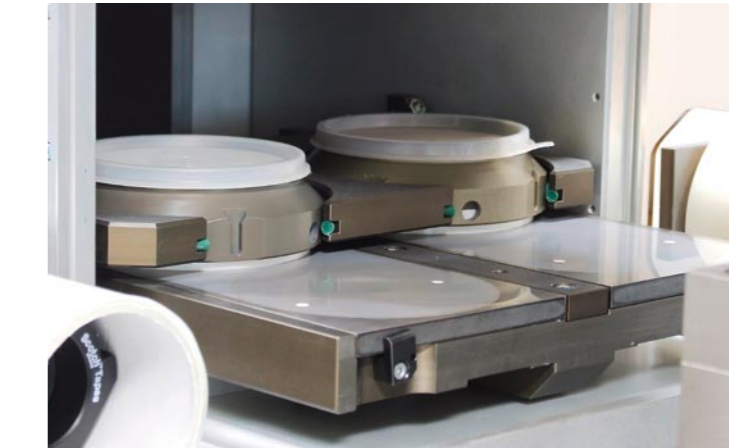


Caractéristiques Techniques

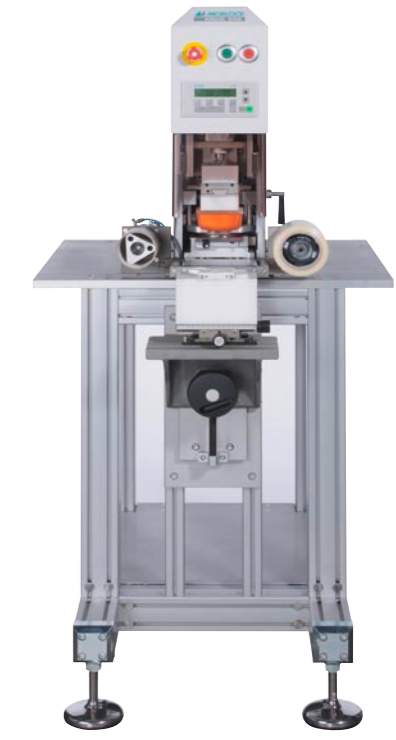
Types MDX:	MDX 100	MDX 100 S	MDX 125	MDX 125 L	MDX 125 S	MDX 125-250	MDX 125 L-250	MDX 125 S-250	MDX 125-150
Format Clichés:	100 x 210 mm (ou 100 x 215 mm)	100 x 210 mm (ou 100 x 215 mm)	150x280 mm	150x280 mm	150x280 mm	250x280 mm	250x280 mm	250x280 mm	160x300 mm
Type encrier fermé, rond:	MDX 100 / MCI 100	MDX 100 / MCI 100	MCI 125	MCI 125	MCI 125				MCI 150
Type encrier fermé, ovale:			MFT 100 oval	MFT 100 oval	MFT 100 oval	MFT 250 oval	MFT 250 oval	MFT 250 oval	
Format Impression Maxi, rond:	80 mm ou 75mm	80 mm ou 75mm	105 mm	105 mm	105 mm	-	-	-	130 mm
Format Impression Maxi, ovale:	-	-	55 x 105 mm	55 x 105 mm	55 x 105 mm	60 x 190 mm ou 100 x 130 mm	60 x 190 mm ou 100 x 130 mm	60 x 190 mm ou 100 x 130 mm	
Course maxi du Tampon:	Verticale de 160 mm, Dont 80 mm sous le niveau de la machine	Verticale de 100 mm	Verticale de 200 mm, Dont 110 mm sous le niveau de la machine	Verticale de 200 mm, Dont 110 mm sous le niveau de la machine	Verticale de 160 mm	Verticale de 200 mm, Dont 110 mm sous le niveau de la machine	Verticale de 200 mm, Dont 110 mm sous le niveau de la machine	Verticale de 160 mm	Verticale de 200 mm, Dont 110 mm sous le niveau de la machine
Mouvement horizontal de la tête porte Tampon:	Horizontal de 120mm (en option)			Horizontal de 150mm			Horizontal de 150mm		
Réglage de l'angle Impression:	-	Ajustable de 45 à 90°	-	-	Ajustable de 45 à 90°	-	-	Ajustable de 45 à 90°	-
Pression Tampon Maxi, pré-réglée en usine:	1,100 N (110 kp)	1,100 N (110 kp)	1,100 N (110 kp)	1,100 N (110 kp)	1,100 N (110 kp)	1,500 N (150 kp)	1,500 N (150 kp)	1,100 N (110 kp)	1,500 N (150 kp)
Vitesse en cycles/h pré-réglée en usine:	1,400 cycles/h	1,200 cycles/h	1,400 cycles/h	1,300 cycles/h	1,200 cycles/h	1,200 cycles/h	1,200 cycles/h	1,200 cycles/h	1,400 cycles/h
Vitesse Maxi:	max. 1,800 cycles/h	max. 1,800 cycles/h	max. 1,600 cycles/h	max. 1,600 cycles/h	max. 1,500 cycles/h	max. 1,600 cycles/h	max. 1,600 cycles/h	max. 1,500 cycles/h	max. 1,600 cycles/h
Commande:	Pneumatique	Pneumatique	Pneumatique	Pneumatique	Pneumatique	Pneumatique	Pneumatique	Pneumatique	Pneumatique
Piloteage:	PLC SIEMENS S7	PLC SIEMENS S7	PLC SIEMENS S7	PLC SIEMENS S7	PLC SIEMENS S7	PLC SIEMENS S7	PLC SIEMENS S7	PLC SIEMENS S7	PLC SIEMENS S7
Tension de raccordement secteur:	120-230 V - 50/60 Hz	120-230 V - 50/60 Hz	120-230 V - 50/60 Hz	120-230 V - 50/60 Hz	120-230 V - 50/60 Hz	120-230 V - 50/60 Hz	120-230 V - 50/60 Hz	120-230 V - 50/60 Hz	120-230 V - 50/60 Hz
Contrôle course du Tampon:	Sans contact Magneto-Sensor	Sans contact Magneto-Sensor	Sans contact Magneto-Sensor	Sans contact Magneto-Sensor	Sans contact Magneto-Sensor	Sans contact Magneto-Sensor	Sans contact Magneto-Sensor	Sans contact Magneto-Sensor	Sans contact Magneto-Sensor
Tension de contrôle:	24 V	24 V	24 V	24 V	24 V	24 V	24 V	24 V	24 V
Puissance consommée:	approx. 100 W	approx. 100 W	approx. 100 W	approx. 100 W	approx. 100 W	approx. 100 W	approx. 100 W	approx. 100 W	approx. 100 W
Consommation air comprimé:	max. 6,5 NL / 6 bar	max. 6,5 NL / 6 bar	max. 7 NL / 6 bar	max. 7 NL / 6 bar	max. 6,5 NL / 6 bar	max. 7,5 NL / 6 bar	max. 7,5 NL / 6 bar	max. 6,5 NL / 6 bar	max. 7 NL / 6 bar
Poids:	approx. 52 kg	approx. 65 kg	approx. 95 kg	approx. 100 kg	approx. 95 kg	approx. 105 kg	approx. 105 kg	approx. 100 kg	approx. 95 kg
Dimensions- (LxH): approx.:	190 x 850 x 610 mm	190 x 850 x 610 mm	260 x 878 x 656 mm	260 x 1030 x 656 mm	260 x 1000 x 656 mm	360 x 878 x 656 mm	360 x 878 x 656 mm	360 x 1000 x 656 mm	260 x 878 x 656 mm
OPTION Nettoyeur de Tampon:	Nettoyeur de tampon possible uniquement avec système de mouvement de la tête (L)	Avec Nettoyeur de Tampon	-	Avec Nettoyeur de Tampon	Avec Nettoyeur de Tampon	-	Avec Nettoyeur de Tampon	Avec Nettoyeur de Tampon	Avec Nettoyeur de Tampon
Dimensions (WxBxH): approx.:	407 x 850 x 610 mm	407 x 850 x 610 mm		500 x 1030 x 656 mm	487 x 1000 x 656 mm		500 x 1030 x 656 mm	590 x 1000 x 656 mm	590 x 1000 x 656 mm

These technical data specifications refer to the state at the time of printing. We reserve the right to modify specifications in the interest of a continuous program of further development. Subject to deviations and mistakes.

Avec le mouvement de la tête d'impression option, le MDX couvre un large éventail d'applications, telles que les pièces ne pouvant être couchées (Batteries, accus, flacons etc....)



Des modifications sont également disponibles sur demande: L'illustration montre une MDX 125 S avec 2 encriers MCI.



Machine MDX 100 sur son bâti au sol



MDX 125



Machine MDX 125-250 sur bâti au sol avec Cartérisation et Barrière immatérielle de sécurité.